

LINEA
Tesa

Serie di saliscendi, sospensioni ed applique in ceramica bianca, filo colorato o decorata a mano. Queste soluzioni, perfette in un ingresso o appese sopra ad un tavolo, donano all'ambiente una luce calda ed avvolgente. Gli articoli possono essere corredati con accessori di nostra produzione, da ordinare a parte, presenti da pag. 460 a pag. 489 del catalogo.

Series of pendants, pendants with counterweight and sconces made of white glazed, coloured line or decorated ceramic hand-made. These solutions, perfect hung above a table or in a hall, grace the room with warm, enveloping light. Fixtures can be combined with the accessories visible from page 460 to page 489 of the catalogue and to be ordered separately.



Art. 120.118

Art. 115.313.CUSTOM
Art. LAR.138.02
Art. LAR.131.00

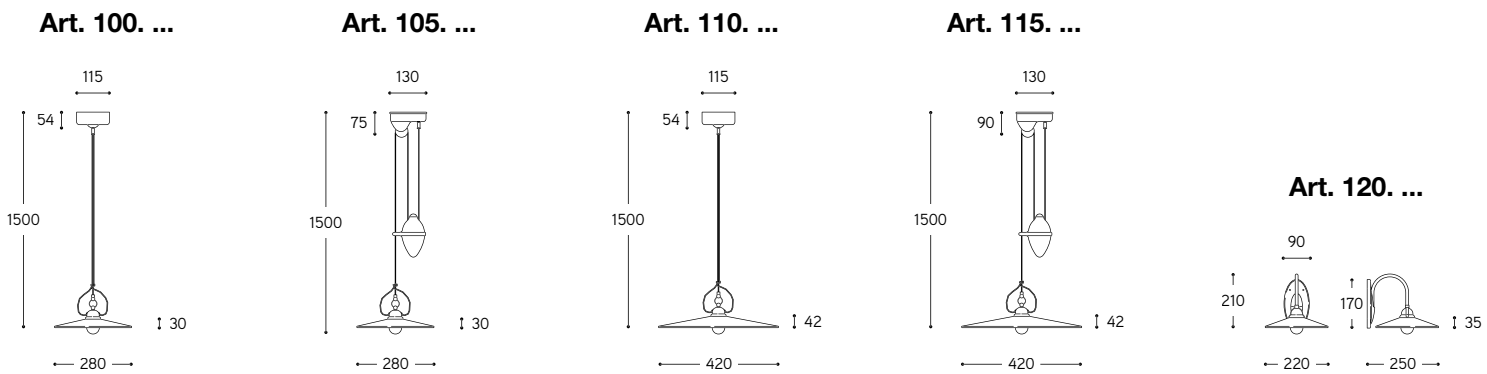


Art. 110



Attenzione: se si desidera collegare esternamente gli articoli alla treccia di cotone, e' obbligatorio specificare, al momento dell'ordine, la quantita' ed il posizionamento dei fori da predisporre nella base dell'appliche, nella carrucola o nel rosone del lampadario.

Notice: if you want to connect the items to the cotton braid, it's mandatory to specify, when ordering, the quantity and positioning of the side holes to be prepared in the applique base, in the pulley or in the ceiling rose of the luminaire.



ARTICOLO ITEM	DESCRIZIONE DESCRIPTION	ATTACCO SOCKET	POTENZA POWER	PESO GR. WEIGHT GR.	VOL. IN M ³ VOL. IN M ³	PEZZI IMBALLO OUTER BOX	FASCIA PREZZO PRICE RANGE
Bianca / White							
100	Sospensione / Pendant	E27	15W LED	2.380	0,04	1	B38
105	Saliscendi / Pendant with counterweight	E27	15W LED	4.680	0,06	1	B58
110	Sospensione / Pendant	E27	15W LED	3.460	0,06	1	B49
115	Saliscendi / Pendant with counterweight	E27	15W LED	7.740	0,08	1	B77
120	Applique / Wall lamp	E27	15W LED	1.700	0,03	1	B43
Fili colorati / Coloured lines (*)							
100. ...	Sospensione / Pendant	E27	15W LED	2.380	0,04	1	B39
105. ...	Saliscendi / Pendant with counterweight	E27	15W LED	4.680	0,06	1	B62
110. ...	Sospensione / Pendant	E27	15W LED	3.460	0,06	1	B52
115. ...	Saliscendi / Pendant with counterweight	E27	15W LED	7.740	0,08	1	B81
120. ...	Applique / Wall lamp	E27	15W LED	1.700	0,03	1	B47
Decorata / Decorated (**)							
100. ...	Sospensione / Pendant	E27	15W LED	2.380	0,04	1	B45
105. ...	Saliscendi / Pendant with counterweight	E27	15W LED	4.680	0,06	1	B68
110. ...	Sospensione / Pendant	E27	15W LED	3.460	0,06	1	B64
115. ...	Saliscendi / Pendant with counterweight	E27	15W LED	7.740	0,08	1	B86
120. ...	Applique / Wall lamp	E27	15W LED	1.700	0,03	1	B52

CE IP20

(*) **FR** = Filo rosso / Red line
FM = Filo marrone / Brown line
FA = Filo verde / Green line
FB = Filo blu / Blue line
FO = Filo arancio / Orange line

(**) **01** = Delft blu / Delft
05 = Vite / Grapevine
06 = Anemone / Anemone
07/V = Greca in verde / Green greek fret
08/B = Greca in blu / Blue greek fret
35 = Primavera blu / Blue spring
38 = Bordo verde / Green border

116 = Edera blu / Blue ivy
117 = Edera rossa / Red ivy
118 = Edera verde / Green ivy
313 = Foglie / Leaf
412 = Tulipani / Tulip
IB = Intreccio blu / Blue intertwine

I Fili colorati e i Decori sono illustrati alle pag. 322, 323
 See Coloured lines and Decorations on pages 322, 323