

LINEA  
Glicine

Struttura luminosa da esterno composta da un Modulo Base e due riflettori in rame anticato. Lo stelo è realizzato con tubi in ottone anticato e supporti in fusione di ottone. La struttura può essere ampliata a piacere mediante l'aggiunta di Moduli di Estensione, da ordinare a parte, comprensivi di corpo illuminante. È da specificare, al momento dell'ordine la lunghezza totale desiderata. Sia la versione con un unico modulo base che quella con l'aggiunta di moduli di estensione vanno utilizzate con accessori di nostra produzione, da ordinare a parte: BASE4 per il fissaggio su prato mentre per il fissaggio su piattaforma rigida utilizzare BASE6 (collegamento elettrico all'interno della base stessa) o BASE7 (collegamento elettrico già predisposto in una scatola da incasso). I moduli sono tutti comprensivi di lampada. La struttura può essere rivestita con piante rampicanti o con teli frangiluce.

Outdoor lighting structure that consists of one basic module and two aged copper reflectors. The stem is made from aged brass tubes and cast brass supports. The structure can be extended at will with the addition of extension modules to be ordered separately; extension module includes lighting appliance. When ordering must be specified the total length of the structure. Both versions are designed for using accessories from our product range, to be ordered separately: BASE4 to be anchored to the lawn while for installation on a rigid surface use BASE6 (when electric connection is inside the base) and BASE7 (when electric connection is already equipped in a recessed box). The item is provided with bulb. It can be covered with climbing plants or fabric lampshades, not available.



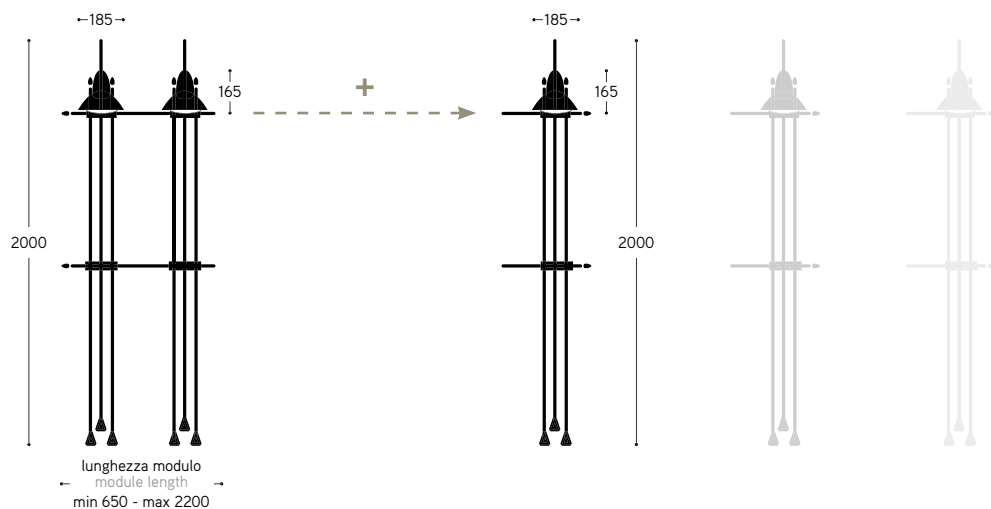
**Art. MB.SUN7**  
**Art. ME.SUN7**  
**Art. MTL.SUN7.1000**  
 n° 3 Art. BASE4

**Art. MB.SUN7**

Modulo base a 2 luci  
2 lights structure basic module

**Art. ME.SUN7**

Modulo estensione a 1 luce  
1 light structure extension module



ARTICOLO ITEM	DESCRIZIONE DESCRIPTION	ATTACCO SOCKET	POTENZA POWER	PESO GR. WEIGHT GR.	VOL. IN M <sup>3</sup> VOL. IN M <sup>3</sup>	PEZZI IMBALLO OUTER BOX	FASCIA PREZZO PRICE RANGE
<b>MB.SUN7</b>	Modulo base a 2 luci in ottone anticato Antique brass 2 lights basic module	E27	2x15,5W PAR 38	23.000	0,44	1	<b>B159</b>
<b>MTL.SUN7. ...</b>	Lunghezza totale in millimetri Total length in millimeters						
<b>Accessori / Accessories</b>							
<b>ME.SUN7</b>	Modulo estensione a 1 luce in ottone anticato Antique brass 1 light extension module	E27	15,5W PAR 38	12.000	0,35	1	<b>B141</b>
<b>Basi per ogni modulo luce / Bases for each light module</b>							
<b>BASE4</b>	Base completa in cemento per fissaggio su prato Complete cement base for lawn anchoring			9.000	0,03	1	<b>B44</b>
<b>BASE6</b>	Base in ottone con collegamento elettrico all'interno della base Brass base with electric connection inside the base			2.650	0,02	1	<b>B42</b>
<b>BASE7</b>	Base in ottone con collegamento elettrico precedentemente predisposto Brass base with electric connection already equipped in a recessed box			2.670	0,02	1	<b>B40</b>

CE IP55

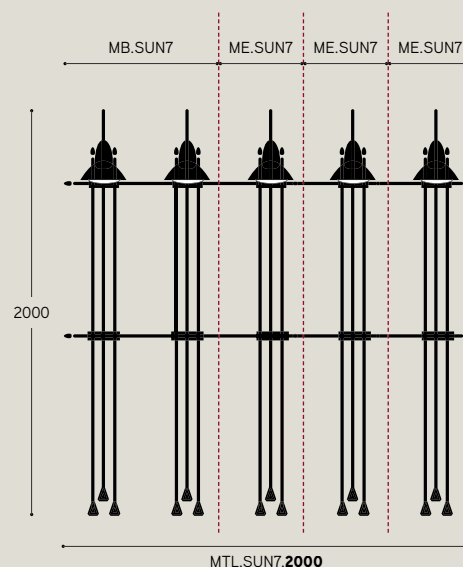
**Come ordinare****Example of order :**

Per realizzare una struttura "Glicine" a 5 luci con lunghezza totale **2000** mm, da ancorare su prato:

- n° 1 **MB.SUN7**
- n° 3 **ME.SUN7**
- n° 1 **MTL.SUN7.2000** (questo codice serve per specificare la lunghezza in mm della composizione)
- n° 5 **BASE4**

To make 5-lights "Glicine" structure with total length **2000** mm, for lawn anchoring:

- n° 1 **MB.SUN7**
- n° 3 **ME.SUN7**
- n° 1 **MTL.SUN7.2000** (structure total length in mm)
- n° 5 **BASE4**



Apparecchio fornito con lampadina in classe energetica A+. Dati tecnici delle lampadine:

lumen: 950 - durata: 15.000H - 2800°K Bianco caldo

Lamp supplied with bulb in A+ energy class. Bulb's technical data:

lumen: 950 - durata: 15.000H - 2800°K Warm white

Le basi sono illustrate alle pag. 636, 637

See bases on pages 636, 637

## Basi e accessori Bases and accessories

La bellezza delle creazioni Aldo Bernardi si vede anche nei dettagli. Per garantire la massima stabilità delle lampade da terra e delle strutture luminose, Aldo Bernardi ha studiato e progettato questa serie specifica di basi interrate.

The beauty of Aldo Bernardi creations also shines in their details. Aldo Bernardi suggests these series of embedded bases in order to guarantee the stability of floor-lamps and luminous structures he designed.



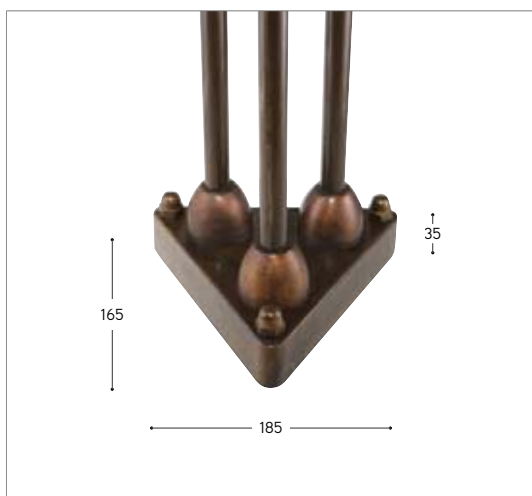
### **BASE3**

Base per ancoraggio su prato per serie SUN3  
Base for lawn anchoring for SUN3 series

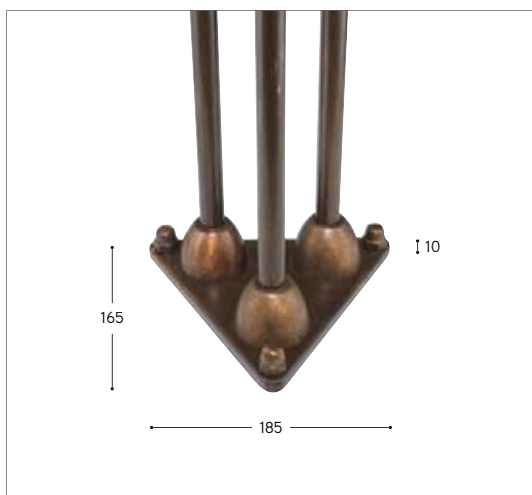


### **BASE4**

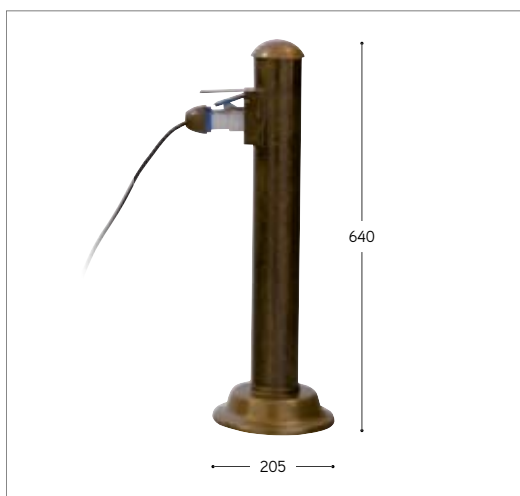
Base per ancoraggio su prato per serie SUN7  
Base for lawn anchoring for SUN7 series

**BASE6**

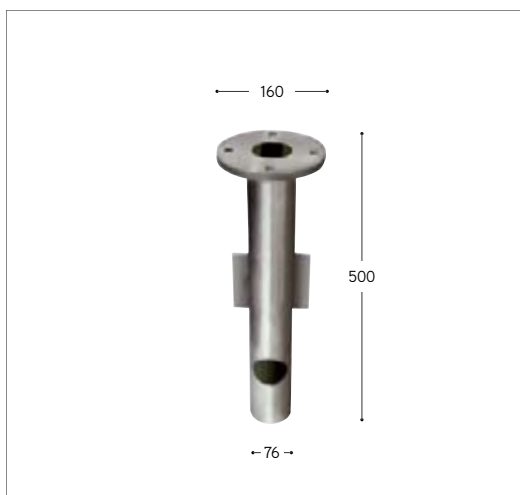
Base di fissaggio su piattaforma rigida per serie SUN7 (collegamento elettrico all'interno della base)  
 Base for installation on rigid surface for series SUN7 (electric connection inside the base)

**BASE7**

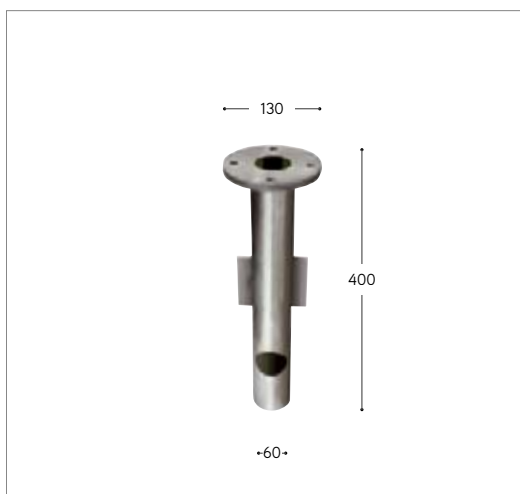
Base di fissaggio su piattaforma rigida per series SUN7 (collegam. elettr. già predisposto in una scatola da incasso)  
 Base for installation on rigid surface for series SUN7 (electric connection is already equipped in a recessed box)

**TWIL/PAL**

Paletto elettrificato da prato con presa 16A-6H, accessorio per art. TWIL4  
 Lawn electric power pole with 16A-6H output, accessory item for TWIL4

**INT.M**

Accessorio per interrare su prato l'art. TWIL/PAL  
 Accessory for anchoring TWIL/PAL in the lawn

**INT.P**

Accessorio per ancoraggio su prato per l'articolo SOIR1  
 Accessory for lawn anchoring for SOIR1 article